

Specifiche tecniche GX 2-3-4-5-7-11

TIPO DI COMPRESORE	Pressione di lavoro max		Capacità FAD*			Potenza del motore installato		Livello di rumore**	Peso (kg/lb)***	
	bar(e)	psi	l/s	m³/h	cfm	kW	hp		Pacchetto	Full Feature
Versione 50 HZ										
GX 2	10	145	4,0	14,4	8,5	2,2	3	61	165/364	200/441
GX 3	10	145	5,3	19,1	11,2	3	4	61	165/364	200/441
GX 4	10	145	7,8	28,1	16,5	4	5	62	165/364	200/441
GX 5	10	145	10,0	36,0	21,2	5,5	7,5	64	165/364	200/441
GX 7	7,5	109	19,6	70,6	41,5	7,5	10	65	245/540	314/692
	10	145	16,1	58,0	34,1	7,5	10	65	245/540	314/692
	13	189	12,9	46,4	27,3	7,5	10	65	245/540	314/692
GX 11	7,5	109	27,0	97,2	57,2	11	15	67	257/567	326/719
	10	145	23,3	83,9	49,4	11	15	67	257/567	326/719
	13	189	19,0	68,4	40,3	11	15	67	257/567	326/719
VERSIONE 60 Hz										
GX 2	10,3	150	4,0	14,4	8,5	2,2	3	61	165/364	200/441
GX 4	10,3	150	7,8	28,1	16,5	4	5	62	165/364	200/441
GX 5	10,3	150	10,0	36,0	21,2	5,5	7,5	64	165/364	200/441
GX 7	7,4	107	19,5	70,2	41,3	7,5	10	67	245/540	314/692
	9,1	132	17,3	62,3	36,7	7,5	10	67	245/540	314/692
	10,8	157	14,9	53,6	31,6	7,5	10	67	245/540	314/692
	12,5	181	12,3	44,3	26,1	7,5	10	67	245/540	314/692
GX 11	7,4	107	27,8	100,1	58,9	11	15	68	257/567	326/719
	9,1	132	24,7	88,9	52,3	11	15	68	257/567	326/719
	10,8	157	22,5	81,0	47,7	11	15	68	257/567	326/719
	12,5	181	20,0	72,0	42,4	11	15	68	257/567	326/719

* Prestazioni dell'unità misurate in conformità alla norma ISO 1212 Annex C, ultima edizione.

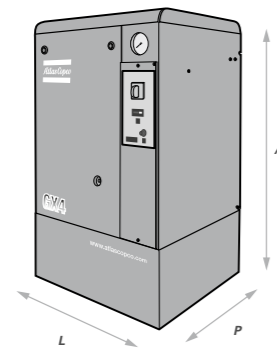
** Livello medio di rumore misurato secondo il codice di prova Pneuro/Cagi PN8NTC2; tolleranza 3 dB(A).

*** Montaggio sul serbatoio. Dimensioni standard dei serbatoi dell'aria, GX2-5: 200 l/60 gal., GX7-11: 270 l/80 gal.

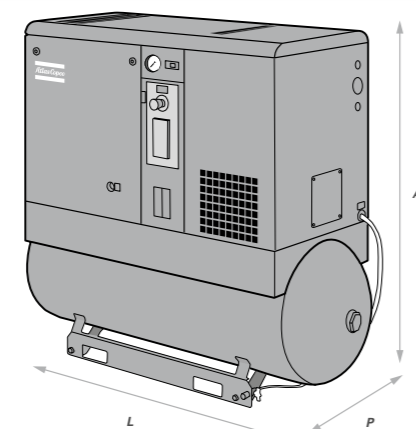
Opzioni disponibili

	GX 2-5	GX 2-5 FF	GX 7-11	GX 7-11 FF
Refrigeratore finale integrato	N/D	N/D	•	Installato
Separatore d'acqua (fornito separatamente)	N/D	Installato	•	Installato
Scaricatore d'acqua con timer su separatore d'acqua (fornito separatamente)	N/D	N/D	•	N/D
Scaricatore con timer su serbatoio aria (solo con montaggio sul serbatoio)	•	•	•	•
Scarico elettronico senza spreco di acqua su separatore d'acqua (fornito separatamente)	N/D	Installato	•	Installato
Scarico elettronico senza spreco di acqua su serbatoio aria (solo con montaggio sul serbatoio 500 l/120 gal.)	•	•	•	•
Kit filtro DDx integrato	N/D	N/D	N/D	•
Kit filtro PDx ad elevate prestazioni integrato	N/D	•	N/D	•
Serbatoio aria 500 l/120 gal. (solo con montaggio sul serbatoio)	N/D	N/D	•	•
Termostato tropicale	N/D	N/D	•	•

	L (mm)	P (mm)	A (mm)
VERSIONE PACK CON MONTAGGIO A TERRA			
GX 2-5	620	605	975
GX 7-11	810/840*	590	1085
FULL FEATURE CON MONTAGGIO A TERRA			
GX 2-5	N/D	N/D	N/D
GX 7-11	1205/1235*	590	1085
VERSIONE PACK CON MONTAGGIO SUL SERBATOIO			
GX 2-5	1420	575	1280
GX 7-11**	1533	590	1332
VERSIONE FULL FEATURE CON MONTAGGIO SUL SERBATOIO			
GX 2-5	1420	575	1280
GX 7-11**	1935	590	1463



GX 2-5 con montaggio a terra



GX 7-11 FF con montaggio sul serbatoio

Atlas Copco



L'innovazione è la nostra forza

Con più di 135 anni di innovazione ed esperienza, Atlas Copco offre prodotti e servizi che mirano a potenziare l'efficienza e la produttività della vostra azienda. In qualità di leader nel settore, desideriamo offrirvi aria di ottima qualità a costi di proprietà minimi. Grazie alla continua innovazione, ci impegniamo per tutelare i vostri profitti e garantirvi prestazioni reali.



Collaborazione alla base

Come partner di lunga data di numerose imprese, vantiamo un'esperienza approfondita in diversi settori, processi di produzione e traguardi conseguiti. Tutto ciò è alla base della nostra flessibilità, che ci permette di adattare e creare soluzioni per l'aria compressa personalizzate in grado di rispondere alle vostre esigenze.



Un partner commerciale di prima classe

Con una rete aziendale che si estende in più di 170 Paesi, forniamo un servizio clienti di altissima qualità ovunque ed in qualsiasi momento. I nostri tecnici qualificati e disponibili 24 ore su 24, 7 giorni su 7, sono supportati da un'efficiente rete logistica che garantisce la rapida consegna di pezzi di ricambio originali. È nostro impegno fornire il know-how e la tecnologia migliori per contribuire alla produzione, alla crescita ed al successo della vostra azienda. Atlas Copco è il partner ideale per migliorare la vostra produttività!

Atlas Copco

Compressori rotativi a vite a iniezione di olio

GX 2-11 - 2-11 kW/3-15 CV



2935 7869 46 - Stampato in Belgio - Soggetto a modifiche senza preavviso.

www.atlascopco.com

Sustainable Productivity

Atlas Copco

* Ungheria compresa la grata di ingresso.

** La lunghezza dell'unità GX7-11 da 500 l/120 gal. con montaggio sul serbatoio è di 1875 mm.

Nuova serie GX: compressori a vite progettati per durare

I compressori a vite Atlas Copco rappresentano da sempre lo standard nel settore dell'aria compressa per affidabilità e prestazioni. Con il nuovo GX 2-11, Atlas Copco mette la potenza e l'affidabilità di un compressore industriale a vite a disposizione delle piccole e medie imprese.

VICINO AL PUNTO DI UTILIZZO – FACILE INSTALLAZIONE

- Sono disponibili diverse varianti (montaggio a terra, montaggio sul serbatoio, con o senza essiccatore integrato), in grado di garantire completa flessibilità.
- Oltre ad un ingombro minimo, la serie GX scarica aria di raffreddamento dalla sommità, consentendone l'installazione contro un muro o in un angolo. Il GX con montaggio sul serbatoio e con essiccatore incorporato, consente di ridurre ulteriormente i requisiti di spazio, rendendolo il prodotto ideale per i clienti che dispongono di uno spazio limitato.
- Grazie alla semplicissima installazione attraverso un unico alimentatore su tutti i modelli, i compressori GX 7-11 sono prodotti plug & play.
- Tutti i collegamenti dell'aria sono stati ottimizzati per ridurre al minimo le cadute di pressione e le perdite di aria potenziali.

CONSUMO RIDOTTO DI ENERGIA

- Il compressore GX offre i bassi consumi e l'elevata efficienza di un compressore rotativo a vite. Paragonati ai compressori a pistoni caratterizzati da un elevato consumo di energia nel tempo, i compressori a vite GX forniscono sempre elevata efficienza.
- Il comando standard di avviamento/arresto disponibile sul compressore GX 2-5 assicura che l'energia venga utilizzata solo quando è necessario produrre aria compressa.
- Il modello GX 7-11 è dotato di un comando a carico/a vuoto in grado di gestire efficacemente il consumo di energia. Con il monitoraggio costante del tempo di scarico, il modulo di controllo del compressore passa automaticamente alla modalità di controllo ottimale per il consumo di aria elevato, basso e intermittente. Questa funzione consente di contenere significativamente il costo energetico.

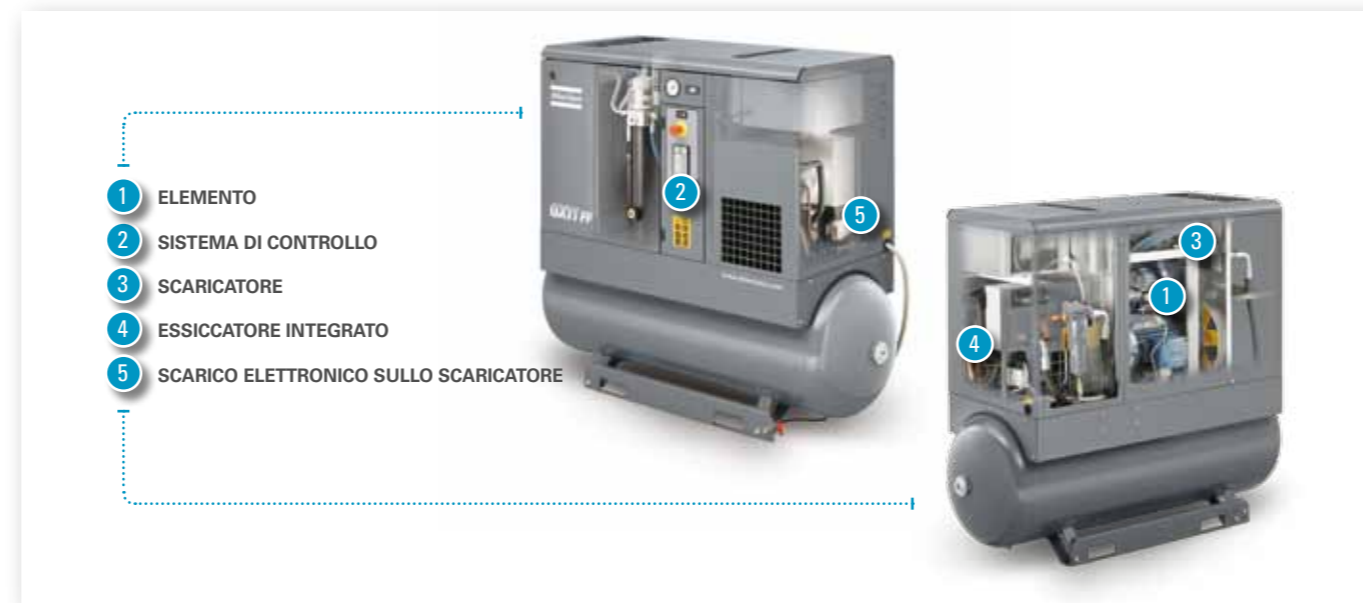
MANUTENZIONE SEMPLICE E RAPIDA

- I punti di manutenzione sono raggruppati e facilmente accessibili dal pannello rimovibile.
- Il filtro e il separatore d'olio avvistabile assicurano una rapida manutenzione.
- Visualizzazione costante del livello dell'olio senza rimozione del pannello.
- Facile manutenzione attraverso le informazioni fornite sul pannello di controllo.



Potenza e silenziosità, massima affidabilità

Determinata a soddisfare i requisiti specifici dei clienti e a risolvere le loro sfide quotidiane, Atlas Copco offre la gamma GX, la soluzione di aria compressa di gran lunga più affidabile e potente. Subito pronta per erogare aria di elevata qualità, questa soluzione garantisce la grande affidabilità e la potenza che stavate cercando.



AFFIDABILITÀ INCORPORATA

- La tecnologia alla base dei robusti compressori a vite assicura un funzionamento senza interruzioni.
- Design sofisticato basato sulla lunga carrellata di successi e sull'esperienza Atlas Copco.
- Limite di esercizio esteso fino a una temperatura ambiente di 46 °C attraverso la selezione di componenti robusti.
- Telaio rinforzato in grado di eliminare qualsiasi traccia di risonanza e di garantire un funzionamento stabile e una lunga durata.
- Valvola di aspirazione attivata mediante il vuoto e la pressione dell'aria, in grado di offrire una maggiore affidabilità rispetto all'azionamento tradizionale a molla.
- Tutte le tubazioni dell'olio sono rigide o resistenti alle alte temperature.
- Non vengono utilizzate tubazioni dell'olio in plastica.
- Il cablaggio elettrico è costituito da cavi resistenti a sollecitazioni gravose e connettori di alta qualità.
- Il pacchetto del compressore GX include un interruttore principale provvisto di interruttore automatico incorporato per proteggere il compressore.

POTENZA E SILENZIOSITÀ

- I compressori GX 2-11 sono dotati di protezioni insonorizzanti che riducono il livello di rumorosità fino a 61 dB(A).
- La tecnologia rotativa a vite riduce al minimo le vibrazioni.
- Flusso di aria di raffreddamento ottimizzato per un funzionamento silenzioso.



Protezione a valle di tubazioni, attrezzature e prodotti finali

Condensa, particelle di impurità e aerosol nell'aria dell'impianto possono danneggiare le tubature, gli attrezzi pneumatici, i macchinari e i prodotti finali. Per consentire un funzionamento regolare, occorre aria compressa pulita e secca. Un essiccatore integrato e un filtro dell'aria in linea presenti nelle varianti GX 2-11 FF servono perfettamente allo scopo.

ESSICCATORE D'ARIA FULL FEATURE

Il compressore GX 2-11 FF è disponibile con un essiccatore d'aria incorporato. Questo essiccatore raffredda l'aria compressa e rimuove l'acqua prima che entri nel circuito dell'aria compressa per evitare che le tubazioni dell'aria si arrugginiscono e che si danneggino gli attrezzi pneumatici.



FILTRO DELL'ARIA IN LINEA

Per consentire un perfetto funzionamento dei sistemi di aria compressa in varie applicazioni, è possibile selezionare diversi filtri dell'aria integrati sulle unità GX 2-11 FF.

DIAGRAMMA DI FLUSSO

FLUSSO D'ARIA

1. Filtro aria in entrata
2. Valvola di aspirazione
3. Elemento di compressione
4. Elemento separatore olio
5. Valvola di pressione minima
6. Refrigeratore finale
7. Serbatoio aria

FLUSSO DELL'OLIO

8. Serbatoio olio
9. Radiatore olio
10. Blocco valvola termostatica
11. Filtro dell'olio

FLUSSO DEL REFRIGERANTE

12. Evaporatore
13. Compressore del refrigerante
14. Condensatore
15. Tubo capillare
16. Separatore dell'acqua
17. Scarico automatico elettronico

OPZIONI

- A - Full Feature
- B - PDx - Filtro dell'aria ad elevata efficienza
- C - Scarico elettronico del serbatoio

